



focus[®]
cheminées contemporaines

CURVIFOCUS

**INSTALLATIONS, WARTUNGS
UND BEDIENUNGSANLEITUNG**

Allgemeine Hinweise.....	02
Benutzerhinweise.....	03
■ NOTGASISOLIERUNG.....	03
■ ERSTINBETRIEBNAHME.....	03
■ BEDIENUNGSANLEITUNG.....	03
A. ALLGEMEINE HINWEISE	
B. EINSTELLEN DER ELEKTRONIK (nur bei der ersten Verwendung notwendig)	
C. CELSIUS-ODER FAHRENHEIT-ANZEIGE WÄHLEN	
D. UHRZEIT EINSTELLEN	
E. KINDERSICHERUNG	
F. MANUELLER MODUS (fernbedienung)	
G. MINIMALE UND MAXIMALE FLAMMENHÖHE EINSTELLEN	
H. COUNTDOWN TIMER	
I. BETRIEBSARTEN	
J. THERMOSTAT-MODUS	
K. PROGRAMM-MODUS	
L. AUX-FUNKTION	
M. ECO-MODUS	
■ MANUELLES AUSSCHALTEN.....	08
■ REINIGUNG UND WARTUNG.....	08
Installationsanweisungen.....	09
■ GASANSCHLUSS.....	09
■ BELÜFTUNG.....	09
■ INSTALLATION DES KAMINS.....	09
■ SCHORNSTEINANSCHLUSS / ABGASANLAGE.....	09
A. ALLGEMEINE HINWEISE	
B. HOLZRAHMENKONSTRUKTION	
C. CARPORT ODER ERWEITERUNGSBAUTEN	
D. KELLER, LICHTSCHÄCHTE UND STÜTZMAUERN	
E. ABZUGSSTANDORTE	
F. HORIZONTALER WANDLÜFTER TYP C11	
G. VERTIKALER DACHLÜFTER C31	
H. ABGASDROSSEL IDENTIFIKATION	
■ BRENNSTOFFSCHICHT-ANORDNUNGEN.....	12
A. ZUGANG ZUR BRENNKAMMER	
B. HOLZSCHEITLAGE	
■ INBETRIEBNAHME DES KAMINS.....	14
A. ZÜNDUNG PRÜFEN	
B. PRÜFUNG DES HAUPTBRENNERS	
C. DRUCKKONTROLLE	
Wartung.....	15
■ REINIGUNG DER KERAMIK.....	15
■ WARTUNG DES BRENNERS.....	15
■ ERSATZTEILE.....	15
Technische Informationen.....	16
■ COUNTRIES OF USE.....	16
■ TECHNISCHE DATEN.....	17
■ ABMESSUNGEN.....	18
Anhang.....	19
■ MERTIK FEHLERSUCHDIAGRAMM.....	19
■ SCHALTPLAN.....	23
■ DECLARATION OF CONFORMITY.....	24

Dieser Gaskamin von Focus ist ein raumluftunabhängiger LiveFuel-Effektkamin mit hohem Wirkungsgrad. Er liefert Konvektions- und Strahlungswärme unter Einsatz modernster Brennertechnologie. Diese Öfen haben eine variable Wärmeabstrahlung und verwenden ein spezielles Steuerungssystem, das es ermöglicht, dass der Kamin Doppelbrenner* für eine hohe Wärmeleistung oder einen einzelnen Brenner für niedrigere Leistungen nutzt.

Vor der Installation prüfen Sie bitte, dass die lokalen Versorgungsbedingungen, die Gasart und der Druck mit der Einstellung des Kamins kompatibel sind.

Dieser Kamin ist zum Gebrauch an einer Gasanlage mit einem geregelten Zähler bestimmt.

Diese Gas Installation darf nur von einer zugelassenen Fachkraft installiert werden (im Vereinigten Königreich ein Installateur, der im "Gas Safe Register" eingetragen ist). Die Installation muss die Anforderungen der lokalen und nationalen Bauvorschriften erfüllen und die nationalen Normen einhalten. Das Installationshandbuch muss beachtet werden.

Stellen Sie sicher, dass die Rohrmündung in keiner Weise blockiert ist und frei von Vegetation ist, d.h. Bäume, Sträucher etc. und dass keine Gegenstände an das Rohr oder den Schutz gelehnt sind.

Reinigen Sie immer die Fensterscheibe, bevor das Feuer entzündet wird. Alle Fingerabdrücke müssen entfernt werden, weil diese sich in das Glas einbrennen und dann nicht mehr entfernt werden können.

Betreiben Sie diesen Kamin nicht, wenn die Glasscheibe gebrochen (oder gerissen) ist oder entfernt wurde, und nicht mit offener Feuerraumzugangsklappe.

Nur ein Abzug, der von Focus für diesen Kamin genehmigt wurde, darf verwendet werden.

Dieser Kamin ist ein raumluftunabhängiges Produkt mit Ausgleichsabzug und erfordert somit keine zusätzliche Belüftung für den Betrieb. Dennoch wird eine angemessene Frischluftzufuhr, um eine angenehme Umgebungstemperatur aufrecht zu erhalten.

Dieser Kamin ist als Heizgerät ausgelegt, und als solcher wird er in Betrieb sehr heiß. Alle Oberflächen (außer der Kontroll- und Zugangstür) werden als Arbeitsflächen angesehen und sollten nicht berührt werden. Die Frontscheiben und Umgebungen werden nicht als vollständig sicherer Schutz gegen unabsichtlichen Kontakt betrachtet. Es wird empfohlen, dass ein zugelassener Feuerschirm verwendet wird, wenn Kinder, ältere Menschen oder Personen mit beschränkter Mobilität in demselben Bereich anwesend sind.

Platzieren Sie keine Gardinen, Wäsche oder Möbel etc. innerhalb eines Sicherheitsabstands von 300 mm um diesen Kamin herum.

Versuchen Sie nicht, Müll in diesem Kamin zu verbrennen.

Wenn dieser Kamin absichtlich oder unabsichtlich erloschen ist, sollte 3 Minuten lang kein Versuch unternommen werden, ihn erneut zu entzünden.

Benutzerhinweise

■ NOTGASISOLIERUNG

Im Falle eines Gasaustritts oder wenn Gas flüssig wird, muss der Kamin isoliert werden. Dies erfolgt durch ABSCHALTEN des Gases am Isolierhahn. Dieser Isolierhahn befindet sich im Fuße des Kamins, auf der Rückseite für beide Kamine: Grappus und Slimfocus.

■ ERSTINBETRIEBNAHME

Vor Entzünden des Kamins stellen Sie sicher, dass alle Verpackungen, Sicherheitsaufkleber und schützenden Hüllen entfernt wurden und dass das Glas gereinigt und von Fingerabdrücken befreit wurde.

Stellen Sie sicher, dass der Raum angemessen belüftet ist, wenn der Kamin das erste Mal entzündet wird. Wir empfehlen, die Fenster zu öffnen, falls möglich. Lassen Sie den Kamin einige Stunden lang auf voller Leistung laufen, sodass der Lack komplett aushärten kann. Während dieser Dauer ist es möglich, dass Rauch und Dämpfe abgegeben werden. Wir würden empfehlen, Kinder und Tiere von diesem Bereich fernzuhalten.

■ BEDIENUNGSANLEITUNG

A. ALLGEMEINE HINWEISE

HINWEIS

Ventil und Empfänger müssen vor der Zündung vollständig verkabelt sein. Andernfalls kann es zu Beschädigungen der Elektronik kommen.

Batterien – Fernbedienung

- Batterieanzeige im Display der Fernbedienungen

Batterien – Empfänger

- Niedrige Batterieleistung: 3 Sekunden lang ertönen Signaltöne, wenn sich der Motor dreht.
- Anstelle der Batterien kann auch ein Netzteil benutzt werden (siehe Abb. 5, Seite 29).
- Das Modul für den Umluftventilator und das Licht (Dimmer) beinhaltet einen Netzanschluss und Batterien im Empfänger für ein automatisches Backup für die Grundfunktionen im Falle eines Stromausfalls.

▲ WARNUNG

- Ohne Netzteil wird ein Batteriewechsel zu Beginn jeder Heizperiode empfohlen.
- Alte oder leere Batterien müssen sofort entfernt werden. Wenn die Batterien im Gerät gelassen werden, können diese auslaufen, überhitzen und / oder explodieren.
- Setzen Sie die Batterien nicht direkter Sonnenbestrahlung, Hitze, Feuer, Feuchtigkeit oder anderen schwerwiegenden Einflüssen aus (auch nicht während der Lagerung). Jede dieser Bedingungen kann ein Auslaufen, Überhitzen und / oder Explodieren der Batterien verursachen.
- Neue und alte Batterien, sowie verschiedene Marken von Batterien sollten nicht zusammen verwendet werden. Die Kombination von verschiedenen Batterien kann ein Auslaufen, Überhitzen und / oder Explodieren der Batterien verursachen.

Software-Version

Drücken Sie gleichzeitig die Tasten  und  bis die Software-Version im Display angezeigt wird.

Fernbedienungsmodell

Drücken Sie gleichzeitig die Tasten  und  bis das Fernbedienungsmodell im Display angezeigt wird.

Deaktivieren von Funktionen

1. Legen Sie die Batterien ein. Alle Symbole werden angezeigt und blinken.
2. Während die Symbole blinken, drücken Sie die entsprechende Funktionstaste und halten Sie diese für 10 Sekunden gedrückt.
3. Das entsprechende Symbol der Funktion blinkt, bis die Deaktivierung abgeschlossen ist. Die Deaktivierung ist abgeschlossen, wenn das Funktionssymbol und zwei horizontale Balken angezeigt werden.

HINWEIS: Wenn die Taste einer deaktivierten Funktion gedrückt wird, ist keine Funktion hinterlegt und es werden zwei horizontale Balken angezeigt.

HINWEIS: Die Deaktivierung bleibt auch nach Batteriewechsel bestehen.

Aktivieren von Funktionen

1. Legen Sie die Batterien ein. Alle Symbole werden angezeigt und blinken.
2. Während die Symbole blinken, drücken Sie die entsprechende Funktionstaste und halten Sie diese für 10 Sekunden gedrückt.
3. Das entsprechende Symbol der Funktion blinkt, bis die Aktivierung abgeschlossen ist. Die Aktivierung ist abgeschlossen, wenn die Funktionssymbol angezeigt werden.


Folgende Funktionen können aktiviert/deaktiviert werden

- KINDERSICHERUNG
- PROGRAMM-MODUS
- THERMOSTAT-MODUS (deaktiviert auch den PROGRAMM-MODUS)
- ECO-MODUS
- LICHT / DIMMER
- UMLUFTVENTILATOR
- AUX-FUNKTION
- COUNTDOWN TIMER

B. EINSTELLEN DER ELEKTRONIK (nur bei der ersten Verwendung notwendig)

Verbinden von Fernbedienung und Empfänger

Für die Elektronik von Mertik Maxitrol wird unter 65.000 möglichen Zufalls-codes ein Code ausgewählt. Der Empfänger muss den ausgewählten Code der Fernbedienung erlernen. Die Anweisung dazu finden Sie im Kapitel „Anschlussschemata“ auf Seite 32.

Der Empfänger muss nun mit der Fernbedienung gekoppelt werden: Halten sie dazu die RESET-taste am Empfänger gedrückt, bis sie zwei (2) akkustische signale hören. Nach dem zweiten, längeren signalton lassen sie die RESET-taste wieder los. Drücken sie innerhalb der nächsten 20 sekunden die Taste  auf der Fernbedienung, bis sie Zwei (2) kurze signaltone hören. Mit diesem Bestätigungssignal sind Empfänger und sender (Fernbedien- ung) miteinander verbunden. hören sie einen langentönen, wurden Empfänger und Fernbedienung nicht erfolgreich gekoppelt bzw. das Gerät falsch angeschlossen.

HINWEIS: Diese Einstellung erfolgt einmalig. Sie braucht nicht wiederholt zu werden, auch wenn sender und Empfänger längere Zeit spannungslos waren.

Benutzerhinweise

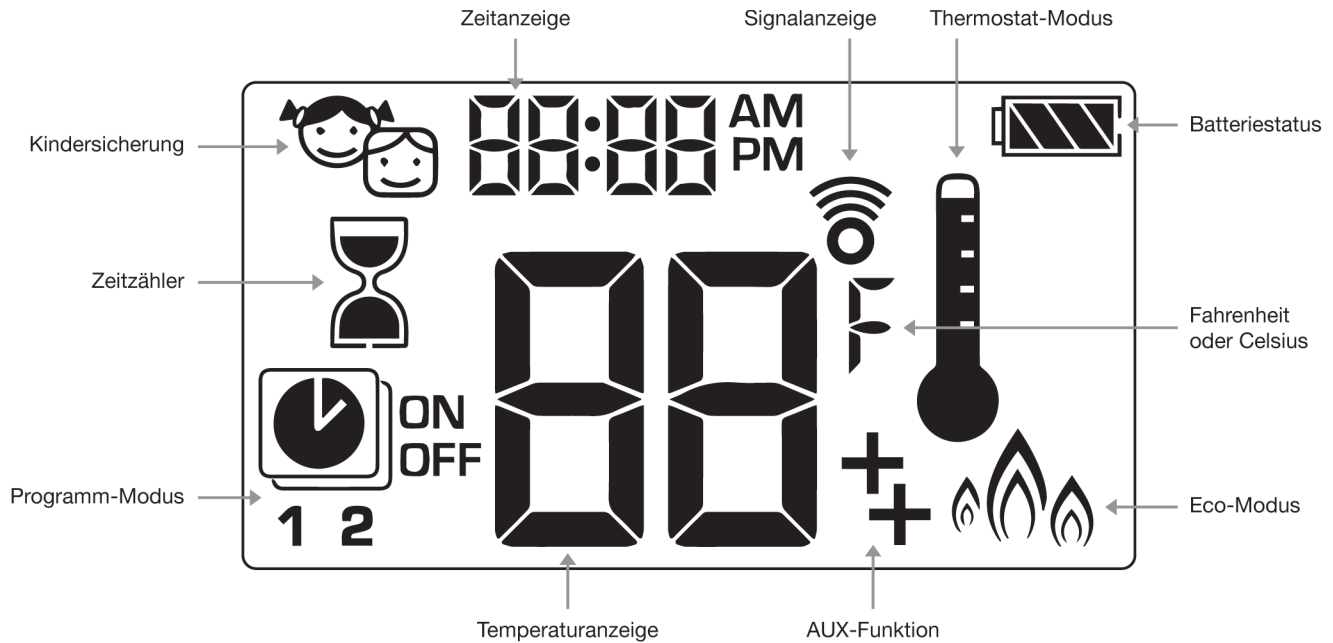


Abb. 01: Display des 8-Tasten-Modells

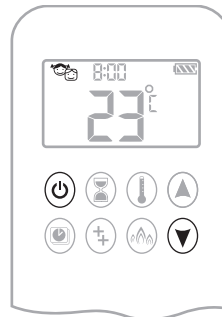
C. CELSIUS-ODER FAHRENHEIT-ANZEIGE WÄHLEN



Drücken Sie gleichzeitig die Tasten ☺ und ☹ um zwischen der Temperaturanzeige in °C und in °F umzustellen.

HINWEIS: Wenn Sie die Temperaturanzeige in °F gewählt haben, erfolgt die Zeitanzeige im 12-Stundenformat. Wenn Sie die Temperaturanzeige °C gewählt haben, erfolgt die Zeitanzeige im 24-Stundenformat.

E. KINDERSICHERUNG



EIN: Drücken Sie gleichzeitig die Tasten ☺ und ☹ um die Kindersicherung zu aktivieren. ☹ wird angezeigt und die Fernbedienung ist nun funktionsunfähig (ausgenommen der AUS-Funktion).

AUS: Drücken Sie gleichzeitig die Tasten ☺ und ☹ um die Kindersicherung zu deaktivieren. ☹ wird ausgeblendet.

D. UHRZEIT EINSTELLEN



1. Drücken Sie gleichzeitig die Tasten ▲ und ▼, bis die **Tages**-Anzeige blinkt.
2. Drücken Sie die Tasten ▲ oder ▼ um den Wochentag einzustellen (1 = Montag, 2 = Dienstag, 3 = Mittwoch, 4 = Donnerstag, 5 = Freitag, 6 = Samstag, 7 = Sonntag).
3. Drücken Sie gleichzeitig die Tasten ▲ und ▼, bis die Stunden-Anzeige blinkt.
4. Drücken Sie die Tasten ▲ oder ▼, um die Stunde einzustellen.
5. Drücken Sie gleichzeitig die Tasten ▲ und ▼, bis die Minuten-Anzeige blinkt.
6. Drücken Sie die Tasten ▲ oder ▼, um die Minuten einzustellen.
7. Zur Bestätigung der Eingabe drücken Sie gleichzeitig die Tasten ▲ und ▼ oder warten Sie.

F. MANUELLER MODUS (fernbedienung)

HINWEIS

VOR INBETRIEBNAHME

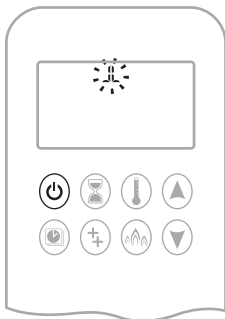
1. Stellen Sie sicher, dass der Stellknopf des GV60-Ventils bis zum Anschlag gegen den Uhrzeigersinn ↻ in **ON**-Position (EIN) gedreht ist.
2. Stellen Sie die ON/OFF-Taste (EIN / AUS, falls vorhanden in I-Position (EIN).

EINSCHALTEN DES FEUERS

▲ WARNUNG

Wenn die Zündung bestätigt wurde, dreht sich der Motor automatisch Richtung maximale Flammenhöhe.

Benutzerhinweise

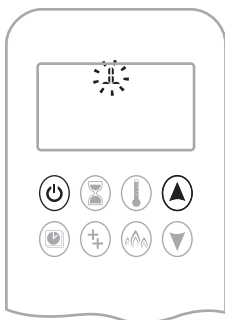


Ein-Knopf Bedienung (Standardeinstellung)

- Drücken Sie die Taste bis zwei kurze Signaltöne und eine Reihe von blinkenden Linien im Display den Start des Zündvorgangs bestätigen. Lassen Sie die Taste wieder los.
- Bei erfolgreicher Zündung fließt das Hauptgas.
- Die Fernbedienung geht automatisch in den manuellen Modus, sobald der Hauptbrenner gezündet ist.

HINWEIS

Wechseln Sie von der Ein-Knopf Bedienung zur Zwei-Knopf Bedienung indem Sie die Taste 10 Sekunden lang direkt nach Einlegen der Batterien gedrückt halten. **ON** wird angezeigt und die **1** blinkt. Nach erfolgreichem Wechsel wird **1** zu **2**.



Zwei-Knopf Bedienung

- Drücken Sie gleichzeitig die Tasten und bis zwei kurze Signaltöne und eine Reihe von blinkenden Linien im Display den Start des Zündvorgangs bestätigen. Lassen Sie die Taste wieder los.
- Bei erfolgreicher Zündung fließt das Hauptgas.
- Die Fernbedienung geht automatisch in den manuellen Modus, sobald der Hauptbrenner gezündet ist.

HINWEIS

Wechseln Sie von der Ein-Knopf Bedienung zur Zwei-Knopf Bedienung indem Sie die Taste 10 Sekunden lang direkt nach Einlegen der Batterien gedrückt halten. **ON** wird angezeigt und die **2** blinkt. Nach erfolgreichem Wechsel wird **2** zu **1**.

▲ WARNUNG

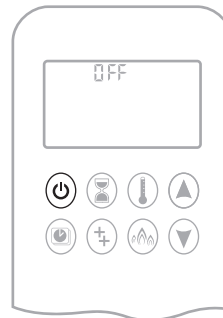
Wenn die Zündflamme nach mehrmaligen Versuchen nicht gezündet bleibt, drehen Sie den Motorknopf auf **OFF** (AUS) (Seite 08).

STANDBY-MODUS (ZÜNDFLAMME)

Fernbedienung

- Halten Sie die Taste gedrückt, um das Gerät in den Standby-Modus mit Zündflamme zu setzen.

AUSSCHALTEN DES FEUERS

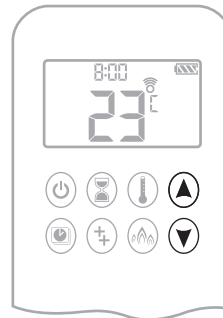


Fernbedienung

- Drücken Sie die Taste , um das Feuer AUS-zuschalten.

HINWEIS: Die Wartezeit bis zur nächsten Zündung beträgt fünf (5) Sekunden.

EINSTELLEN DER FLAMMENHÖHE



Fernbedienung

- Halten Sie die Taste gedrückt, um die Flammenhöhe zu vergrößern.
- Halten Sie die Taste gedrückt, um die Flammenhöhe zu verkleinern oder das Gerät in den Standby-Modus mit Zündflamme zu setzen.

G. MINIMALE UND MAXIMALE FLAMMENHÖHE EINSTELLEN

HINWEIS: Die Hintergrundbeleuchtung muss eingeschaltet sein, um die minimale und maximale Flammenhöhe einstellen zu können.



- Doppelklick auf die Taste . **LO** erscheint im Display.

HINWEIS: Die Flamme geht zunächst auf maximale Flammenhöhe bevor sie auf minimale Flammenhöhe geht.



- Doppelklick auf die Taste . Die Flamme geht automatisch auf maximale Flammenhöhe. **HI** erscheint im Display.

▲ WARNUNG

Sollte das Gerät nicht ordnungsgemäß funktionieren, drehen Sie den Motorknopf auf **OFF** (AUS) (Seite 08).

Benutzerhinweise

H. COUNTDOWN TIMER



EIN / EINSTELLEN:

1. Halten Sie die Taste gedrückt bis im Display erscheint. Die Stunden-Anzeige blinkt.
2. Drücken Sie die Tasten oder , um die Stunde einzustellen.
3. Drücken Sie zur Bestätigung die Taste . Die Minuten-Anzeige blinkt.
4. Drücken Sie die Tasten oder , um die Minuten einzustellen.
5. Drücken Sie zur Bestätigung die Taste oder warten Sie.

AUS :

Halten Sie die Taste gedrückt bis im Display verschwindet.

HINWEIS: Nach Ablauf des Countdowns schaltet sich das Feuer ab. Der Countdown-Timer funktioniert nur im manuellen, Thermostat- und ECO-Modus. Die maximale Countdown-Zeit beträgt 9 Stunden und 50 Minuten

I. BETRIEBSARTEN



Thermostat-Modus

Die Raumtemperatur wird gemessen und mit der eingestellten Temperatur verglichen. Die Höhe der Flamme wird daraufhin automatisch angepasst, um die eingestellte Temperatur zu erreichen.



Programm-Modus

Die PROGRAMME 1 und 2 können so PROGRAMMIERT werden, dass sie das Feuer zu bestimmten Zeiten EIN- und AUSschalten.



Eco-Modus

Die Flammenhöhe moduliert automatisch zwischen hoch und niedrig in Abhängigkeit von der eingestellten Temperatur. Ein Zyklus dauert ca. 20 min.

J. THERMOSTAT-MODUS

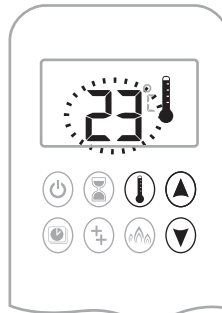


EIN:

Drücken Sie die Taste . erscheint im Display und die voreingestellte Temperatur wird kurz angezeigt. Anschließend erscheint die Raumtemperatur im Display.

AUS:

1. Drücken Sie die Taste .
2. Drücken Sie die Tasten oder um in den manuellen Modus zu wechseln.
3. Drücken Sie die Taste um in den Programm-Modus zu wechseln.
4. Drücken Sie die Taste um in den ECO-Modus zu wechseln.



EINSTELLEN:

1. Halten Sie die Taste gedrückt bis im Display erscheint und die Temperatur-Anzeige blinkt.
2. Drücken Sie die Tasten oder um die Temperatur einzustellen.
3. Drücken Sie zur Bestätigung die Taste oder warten Sie.

K. PROGRAMM-MODUS



EIN:

Drücken Sie die Taste , 1 oder 2, **ON** oder **OFF** erscheinen im Display.



AUS:

1. Drücken Sie die Tasten oder oder um in den manuellen Modus zu wechseln.
2. Drücken Sie die Taste um in den Thermostat-Modus zu wechseln.

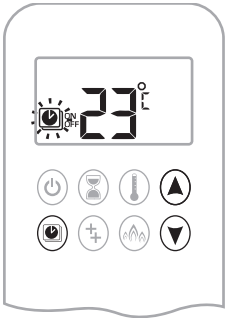
HINWEIS: Die eingestellte Temperatur für den Thermostat-Modus entspricht der EIN-Temperatur (ON) aus dem Programm-Modus. Wenn Sie die im Thermostat-Modus eingestellte Temperatur ändern, ändern Sie auch die EIN-Temperatur im Programm-Modus.

Benutzerhinweise

Standardeinstellungen:

EIN-TEMPERATUR (ON), THERMOSTAT-MODUS: 21 °C (70 °F)

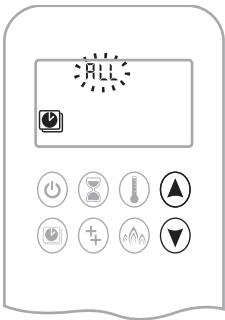
AUS-TEMPERATUR (OFF): „- -“ (nur Zündflamme)



TEMPERATUR EINSTELLEN:

1. Halten Sie die Taste gedrückt bis im Display blinkt. **ON** und die eingestellte Temperatur (definiert im Thermostat-Modus) werden angezeigt.
2. Drücken Sie die Taste um fortzufahren oder warten Sie. , **OFF** werden im Display angezeigt und die Temperatur-Anzeige blinkt.
3. Drücken Sie die Tasten oder um die Temperatur einzustellen.
4. Drücken Sie zur Bestätigung die Taste .

HINWEIS: Die EIN-Temperatur (Thermostat-Modus) und die AUS-Temperatur sind für jeden Tag gleich.



WOCHENTAG EINSTELLEN:

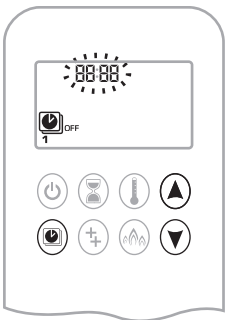
5. **ALL** blinkt. Drücken Sie die Tasten oder um zwischen **ALL**, **5R5U**, **1**, **2**, **3**, **4**, **5**, **6**, **7** und zu wählen.
6. Drücken Sie zur Bestätigung die Taste .

ALL ausgewählt



EIN-ZEIT EINSTELLEN (PROGRAMM 1):

7. , **1**, **ON** erscheinen im Display und **ALL** wird kurz angezeigt. Die **Stunden**-Anzeige blinkt.
8. Drücken Sie die Tasten oder , um die Stunde einzustellen.
9. Drücken Sie zur Bestätigung die Taste .
8. , **1**, **ON** erscheinen im Display und wird kurz angezeigt. Die **Minuten**-Anzeige blinkt.
10. Drücken Sie die Tasten oder , um die Minuten einzustellen.
11. Drücken Sie zur Bestätigung die Taste .



AUS-ZEIT EINSTELLEN (PROGRAMM 1)

12. , **1**, **OFF** erscheinen im Display und **ALL** wird kurz angezeigt. Die **Stunden**-Anzeige blinkt.
13. Drücken Sie die Tasten oder , um die Stunde einzustellen.
14. Drücken Sie zur Bestätigung die Taste .
12. , **1**, **OFF** erscheinen im Display und wird kurz angezeigt. Die **Minuten**-Anzeige blinkt.
15. Drücken Sie die Tasten oder , um die Minuten einzustellen.
16. Drücken Sie zur Bestätigung die Taste .

HINWEIS: Fahren Sie nun, in der gleichen Weise wie oben beschrieben, mit dem Einstellen der EIN- und AUSzeiten von PROGRAMM 2 fort oder beenden Sie hier die PROGRAMMIERUNG. Letzteres bedeutet, dass PROGRAMM 2 deaktiviert bleibt.

HINWEIS: PROGRAMM 1 und PROGRAMM 2 greifen auf die selbe EIN- (Thermostat-Modus) und AUS-Temperatur für **ALL**, **5R5U** und die Wochentage (**1**, **2**, **3**, **4**, **5**, **6**, **7**) zurück. Sobald eine neue EIN- oder AUS-Temperatur eingestellt wurde, wird diese zur neuen Standardeinstellung.

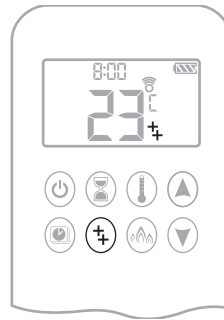
HINWEIS: Wenn die EIN- und AUS-Zeiten in PROGRAMM 1 und PROGRAMM 2 für **ALL**, **5R5U** oder die Wochentage eingestellt werden, werden diese zur neuen Standardeinstellung. Um Programm 1 und Programm 2 wieder zurückzusetzen, müssen die Batterien aus der Fernbedienung entnommen werden.

5R5U oder Wochentage (1, 2, 3, 4, 5, 6, 7) ausgewählt

- Stellen Sie die EIN- und AUS-Zeiten in gleicher Weise, wie in „**ALL** ausgewählt“ beschrieben ein (siehe oben).
- **5R5U**: Stellen Sie die EIN- und AUS-Zeiten für Samstag und Sonntag ein.
- **Wochentage**: Stellen Sie die EIN- und AUS-Zeiten für einen einzelnen Tag in der Woche, oder für jeden einzelnen Wochentag ein.
- Warten Sie um die Einstellung zu beenden.

L. AUX-FUNKTION

Nach der Zündung ist der 1. Brenner eingeschaltet, und der 2. Brenner geht in die letzte Einstellung.



EIN:

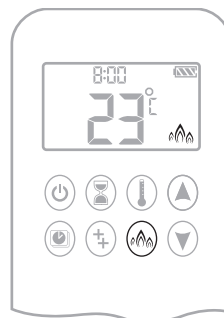
Drücken Sie Taste , um den zweiten Brenner EIN-zuschalten. erscheint im Display.

AUS:

Drücken Sie Taste , um den zweiten Brenner AUS-zuschalten. wird ausgeblendet.

HINWEIS: Das bistabile Magnetventil kann nicht manuell bedient werden. Bei niedriger Batterieladung im Empfänger, bleibt das bistabile Magnetventil in der letzten Betriebsposition.

M. ECO-MODUS



EIN:

Drücken Sie Taste um in den ECOModus zu wechseln. erscheint im Display.

AUS:

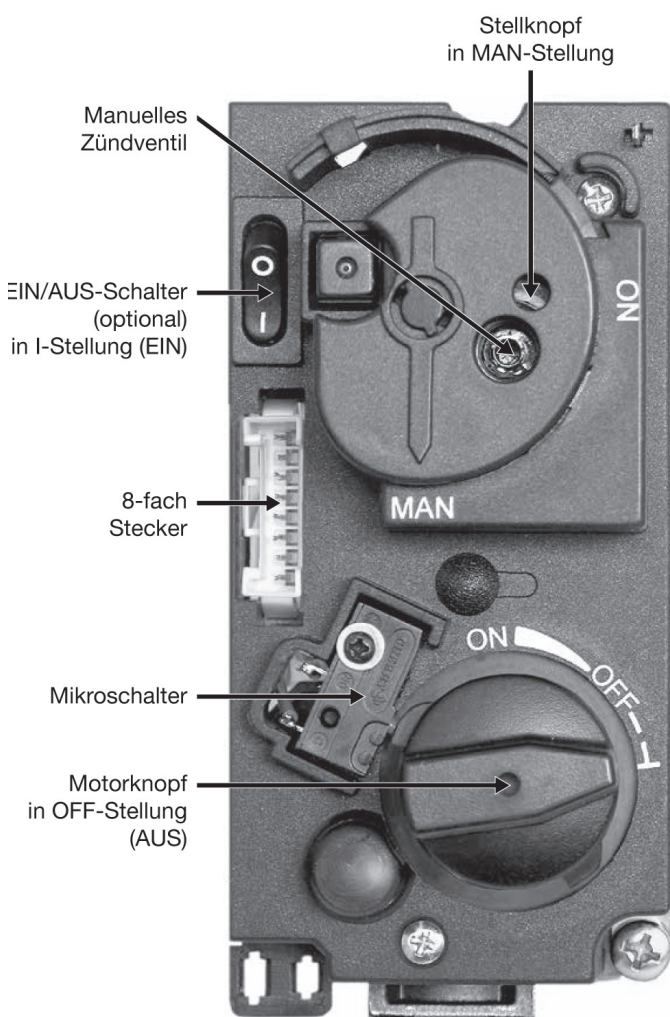
Drücken Sie Taste um den ECOModus zu deaktivieren. wird ausgeblendet.

Benutzerhinweise

■ MANUELLES AUSSCHALTEN

Wenn der Kamin manuell AUSGESCHALTET werden muss, z.B. wenn die Fernbedienung verloren gegangen ist oder die Batterien komplett leer sind, muss auf das Steuerventil zugegriffen werden und der Schalter auf AUS (mit "0" gekennzeichnet) umgelegt werden.

Das nachstehende Bild zeigt das Steuerventil.



Am Grappus befindet sich das Steuerventil hinter der Kontroll-Luke in der "Log Box".

Am Slimfocus befindet sich das Steuerventil im Fuß des Kamins, auf der Rückseite.

■ REINIGUNG UND WARTUNG

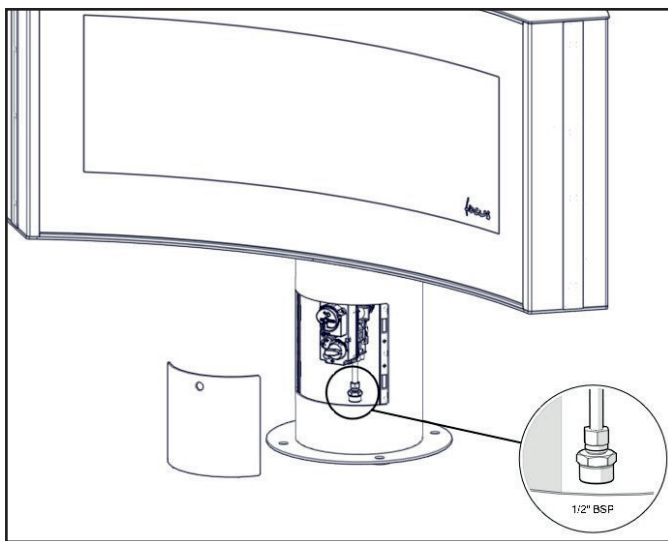
Dieser Kamin sollte einmal im Jahr von einer qualifizierten und anerkannten Fachkraft geprüft und gewartet werden. Die Prüfung und Wartung muss mindestens sicherstellen, dass der Kamin korrekt und sicher funktioniert. Es ist ratsam, den Kamin während der Heizsaison regelmäßig von Staub und Schmutz zu befreien, und insbesondere, wenn der Kamin eine Zeitlang nicht benutzt wurde. Dies kann mit einer weichen Bürste und einem Staubsauger oder einem feuchten Tuch erfolgen, und falls erforderlich mit einem nicht scheuernden Reinigungsmittel. Verwenden Sie keine korrosiven oder abrasiven Substanzen, um den Kamin zu reinigen.

Installationsanweisungen

Vor Beginn der Installation bestätigen Sie, dass die Details auf dem Typenschild den örtlichen Versorgungsbedingungen, der Gasart und dem Druck entsprechen, mit dem der Kamin installiert wird.

Stellen Sie sicher, dass die Gaszufuhr und die Versorgungsleitung das erforderliche Volumen und den notwendigen Gasdruck liefern können und den gültigen Bestimmungen entsprechen.

■ GASANSCHLUSS



■ BELÜFTUNG

Der Kamin ist raumluftunabhängig und benötigt keine zusätzliche Belüftung. Dennoch wird eine angemessene Frischluftzufuhr empfohlen, um die Temperaturen und eine angenehme Umgebung zu bewahren.

Der Kamin kann in einem komplett geschlossenen oder mechanisch belüfteten Haus installiert werden.

■ INSTALLATION DES KAMINS

Bestimmen Sie die gewünschte Position für den Kamin. Stellen Sie eine Gasverbindung für den Kamin am ungefähr korrekten Standort für die Gassteuerungen her. Die Gassteuerungen werden an den Brenner des Kamins angeschlossen.

Dieser Kamin muss unter Verwendung der Fixierungen, die in die Basis des Kamins eingebaut sind, sicher am Boden befestigt werden. Nehmen Sie keine Einstellungen am Kamin vor.

Der Kamin und das Abzugssystem / die Abgasanlage sollten mit einem Mindestabstand von 500 mm von allen brennbaren Gegenständen oder Materialien montiert werden; dies umfasst alle brennbaren Materialien, die für den Kaminbau verwendet werden.

Da es sich um einen raumluftunabhängigen Kamin handelt und der Kamin sicher am Boden befestigt ist, ist eine Feuerstelle/Esse nicht erforderlich für diesen Kamin.

Ein Spalt von 100 mm sollte um den Kamin herum frei bleiben.

■ SCHORNSTEINANSCHLUSS / ABGASANLAGE

A. ALLGEMEINE HINWEISE

Dieser Kamin kann mit einem Dachterminal (C31) oder einem Wandterminal (C11) installiert werden.

Dieser Kamin darf nur mit einem Ausgleichsabzug verwendet werden (auch bekannt als konzentrische Abgasleitung), der von Focus spezifiziert wurde. Die von Focus spezifizierten Schornsteinteile wurde für den Kamin zugelassen. Wenn der Kamin mit Teilen installiert wird, die nicht von Focus genehmigt sind, kann Focus die Haftung für die ordnungsgemäße und sichere Funktion des Kamins nicht garantieren oder akzeptieren.

Die Abgasanlage muss vom Kamin aufwärts konstruiert sein. Alle Verbindungen müssen verriegelt und abgedichtet werden, unter Verwendung der von Focus festgelegten Teile.

B. HOLZRAHMENKONSTRUKTION

Obwohl es möglich ist, raumluftunabhängige Kamine in Holzrahmenkonstruktionen zu installieren, muss sehr sorgfältig vorgegangen werden, um sicherzustellen, dass das Abgassystem nicht die Wetterschutzeigenschaften einer Außenwand beeinträchtigt, die es durchdringt. Vor dieser Arbeit muss sich auf weitere Angaben bezogen werden, (z.B. "Gasinstallationen in Holzrahmenkonstruktionen" aus dem CORGI Monteurnormen im Vereinigten Königreich).

C. CARPORT ODER ERWEITERUNGSBAUTEN

Wenn sich ein Abgassystem in einem Carport oder einer Gebäudeerweiterung befindet, sollten diese mindestens zwei komplett offene ungestörte Seiten haben. Der Abstand zwischen dem niedrigsten Teil des Daches und dem Oberteil des Abgasrohres sollte mindestens 600 mm betragen.

Hinweis: Ein überdachter Gang wird nicht als Carport betrachtet. Das Abgassystem sollte sich nicht in einem überdachten Gang zwischen Immobilien befinden.

D. KELLER, LICHTSCHÄCHTE UND STÜTZMAUERN

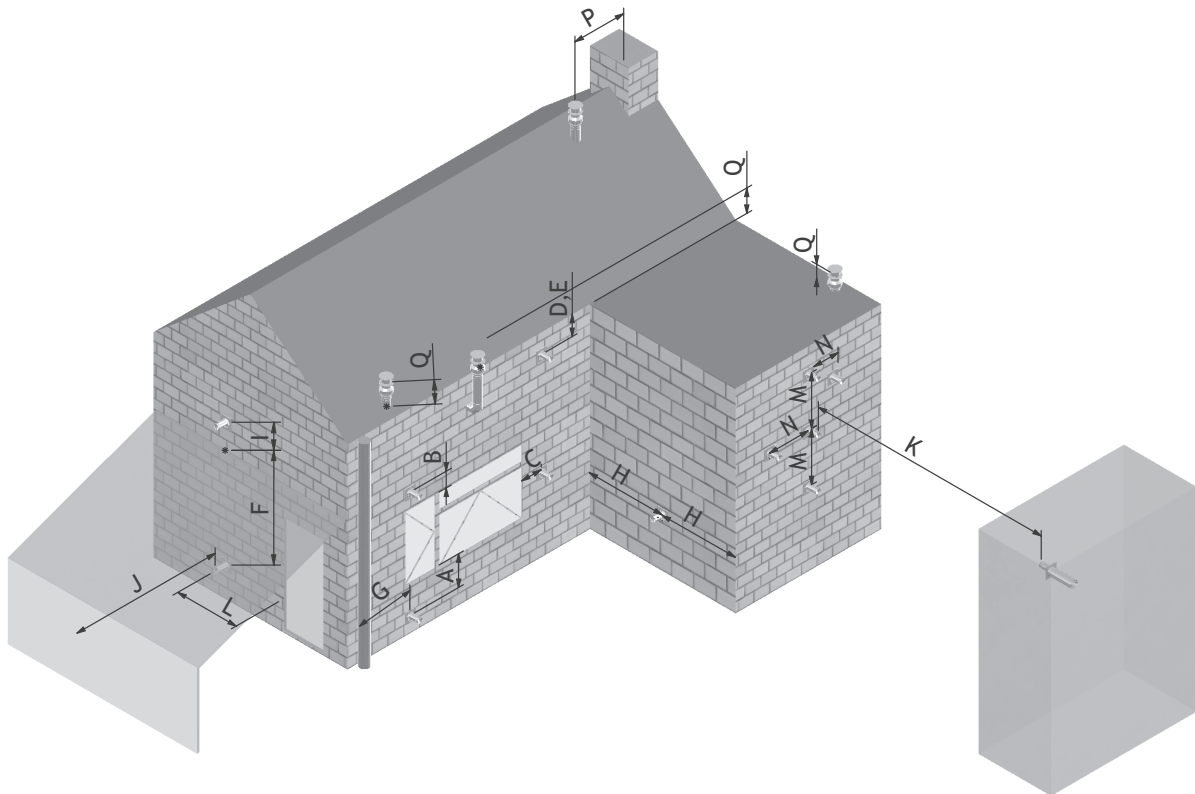
Abgasrohre sollten nicht innerhalb der Grenzen eines Kellerbereiches, Lichtschachtes oder eines externen Platzes liegen, der durch eine Stützwand gebildet wird, es sei denn, Maßnahmen werden getroffen, um sicherzustellen, dass die Verbrennungsprodukte jederzeit sicher entweichen können. Es kann möglich sein, dieses raumluftunabhängige System an einem derartigen Standort zu installieren, vorausgesetzt, dass es nicht tiefer liegt als 1m von der obersten Ebene dieses Bereiches, um es zu ermöglichen, dass die Verbrennungsprodukte sicher entweichen.

Abgasrohre sollten die komplette Freistellung der Verbrennungsprodukte in Übereinstimmung mit den enthaltenen Informationen garantieren.

Wenn die Verbrennungsprodukte entladen sind, sollten sie keine Belästigung für benachbarte Immobilien darstellen und so positioniert sein, dass kein Schaden an anderen Teilen des Gebäudes entstehen kann. Wenn die Außenwandoberfläche aus brennbarem Material gebaut ist, sollte eine nicht brennbare Platte hinter dem Rohr montiert werden, die 25 mm über die Außenkanten des Rohres herausragt.

Installationsanweisungen

E. ABZUGSSTANDORTE



Maß	Abzugsposition	Abstand (mm)
A*	Direkt unter einer Öffnung, Luftziegel, öffnenden Fenstern etc.	600
B	Über einer Öffnung, Luftziegel, öffnenden Fenstern etc.	600
C	Neben einer Öffnung, Luftziegel, öffnenden Fenstern etc.	600
D	Unter Dachrinnen, Abflussrohren oder Ablaufleitungen	300
E	Unter Traufen	300
F	Unter Balkonen eines Carport-Daches	600
G	Von einem vertikalen Abflussrohr	300
H	Von einer Innen- oder Außenecke	600
I	Über dem Dach oder auf Balkon-Ebene	300
J	Von einer Fläche gegenüber dem Terminal	600
K	Von einem Terminal gegenüber dem Terminal	600
L	Von einer Öffnung im Carport (z.B. Tür, Fenster im Wohnhaus)	1200
M	Vertikal von einem Terminal an derselben Wand	1500
N	Horizontal von einem Terminal an derselben Wand	300
P	Von einer vertikalen Struktur am Dach	600
Q	über der Schnittstelle mit dem Dach	300

* Das Terminal sollte nicht dichter als 300 mm an der Öffnung im Gebäude liegen, die zum Zwecke der Aufnahme eines Einbauelements wie ein Fensterrahmen, dient.

Installationsanweisungen

F. HORIZONTALER WANDLÜFTER TYP C11

Abgasgröße: • Ø100/150 Anschluss an Kamin für Poujoulat PGI konzentrische Abgasleitung.
 • Ø100/150 Adapter für Metaloterm Ontop oder Muelink & Grol konzentrische

Abgasleitung: • Ø100/150

Abgasrohr: • Ø100/150

Maximale Rohrverlängerung, für Außenwand (H).
 Curvifocus = 3 X Vertikaler Rohranstieg (V) .Für Ø100/150 Abgas.

Maximal zulässige Strecke (H) siehe nachstehende Tabelle.

Vertikaler Abgasweg (V) Meter	Max. Horizontaler Abgasweg, (H) m für Ø100/150
0.5	1.5
1	3
1.5	4.5
2	6
2.5	7.5
3	9
3.5	10.5
4	12
4.5	12
5	12
5.5	12
6.5	12
7	12
7.5 and over	12

Vertikale Mindestkaminhöhe: 0.5m

Zu montierende Abgasdrossel:
 • $V/H > 0.5$, offnung "R" = 75mm.
 • $0.5 \leq V/H \leq 0.4$, offnung "R" = 65mm.
 • $V/H < 0.4$, offnung "R" = vollständig geöffnet.

G. VERTIKALER DACHLÜFTER C31

Abgasbemessung: • Ø100/150 Anschluss an Kamin für Poujoulat PGI konzentrische Abgasleitung.
 • Ø100/150 Adapter für die konzentrischen Abgassysteme Metaloterm Ontop oder Muelink & Grol.
 • Ø100/150 kann überall verwendet werden

Abgasrohr: • Ø100/150

Minimale vertikale Kaminhöhe: 0.5m
 Maximale vertikale Kaminhöhe: 15m

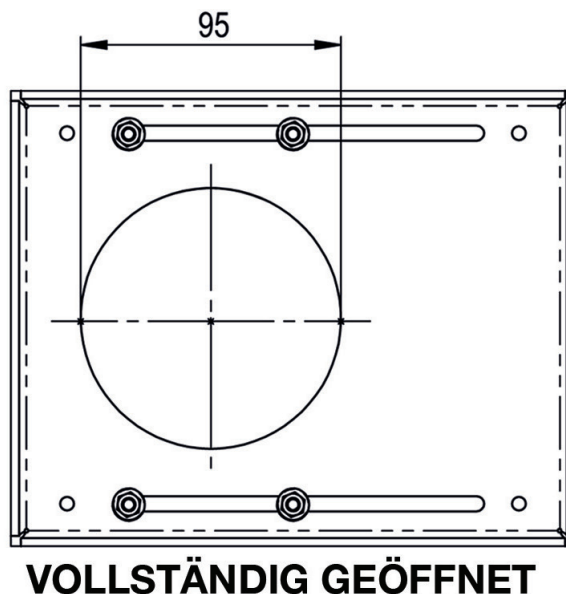
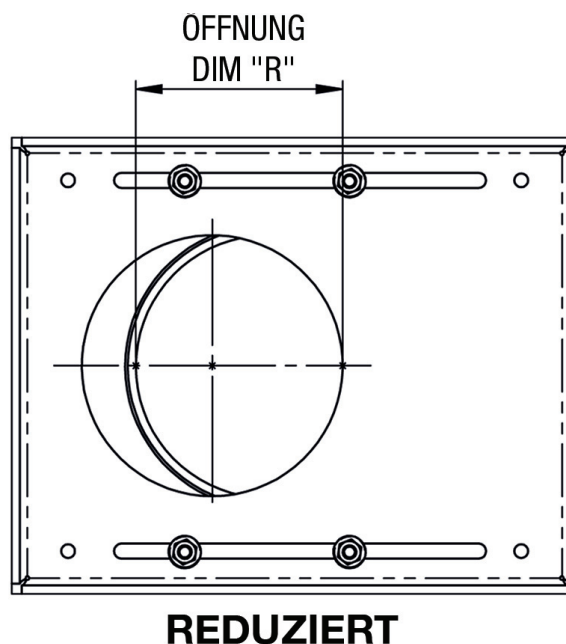
Maße eines Rauchrohrs mit Knien (erlaubt von 0 bis 90°):
 • $V + H \leq 15$ m,
 • mit jedem Knie = 0,5 m,
 • und $V > 2H$ (oder $H/V \leq 0,5$).

Zu montierende Abgasdrossel:

- Ø100/150 Vertikaler Anstieg < 2m, Offnung "R" = 75mm.
- Ø100/150 Vertikaler Anstieg = 2-5m, Offnung "R" = 55mm.
- Ø100/150 Vertikaler Anstieg = 5-7m, Offnung "R" = 65mm.
- Ø100/150 Vertikaler Anstieg = 7-12m, Offnung "R" = 85mm.
- Ø100/150 Vertikaler Anstieg > 12m, Offnung "R" = Vollständig Geöffnet.

H. ABGASDROSSEL IDENTIFIKATION

HINWEIS: Vollständig Geöffnet, abmessung "R" = 95mm

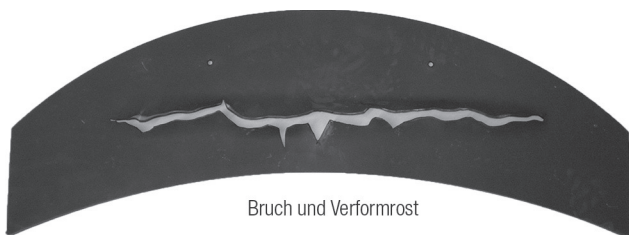
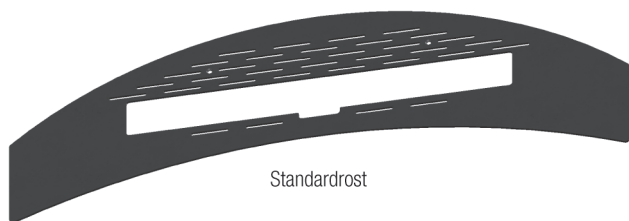


Installationsanweisungen

■ BRENNSTOFFSCHICHT-ANORDNUNGEN

Der Curvifocus ist mit 2 Rost Optionen verfügbar, einem "Standard Rost" und einem Bruch- und Verformrost.

Diese Rost-Optionen sind nachfolgend dargestellt.



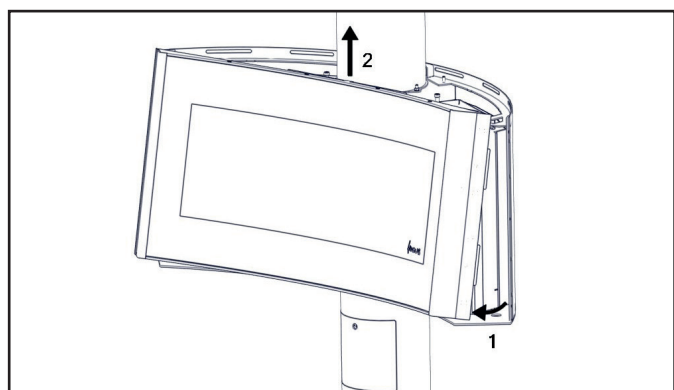
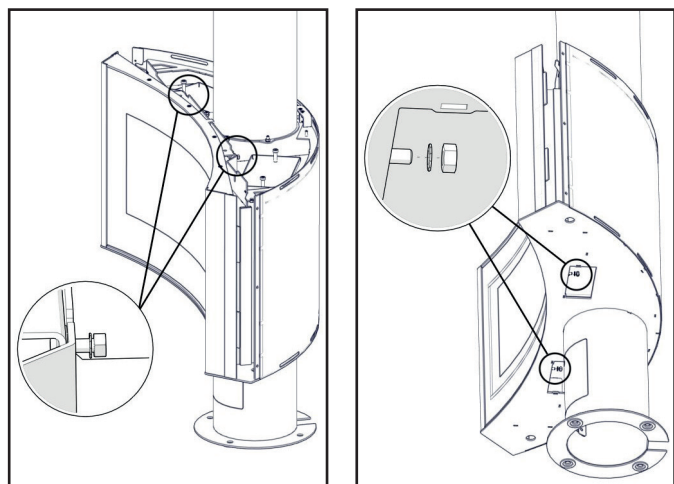
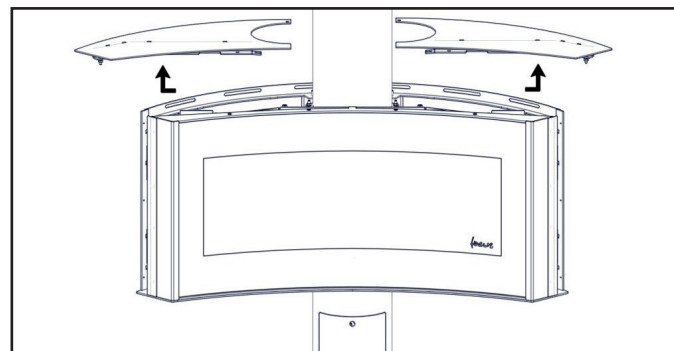
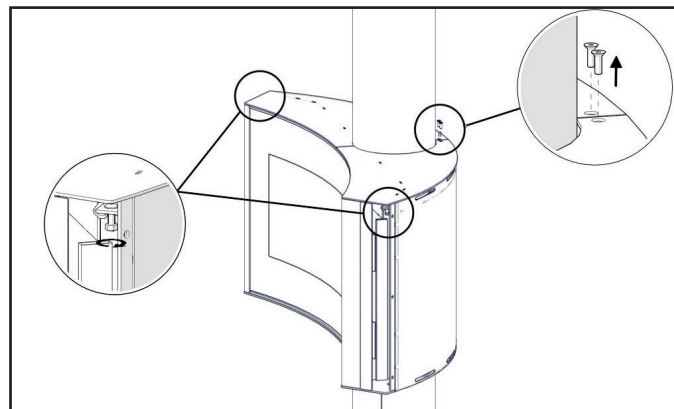
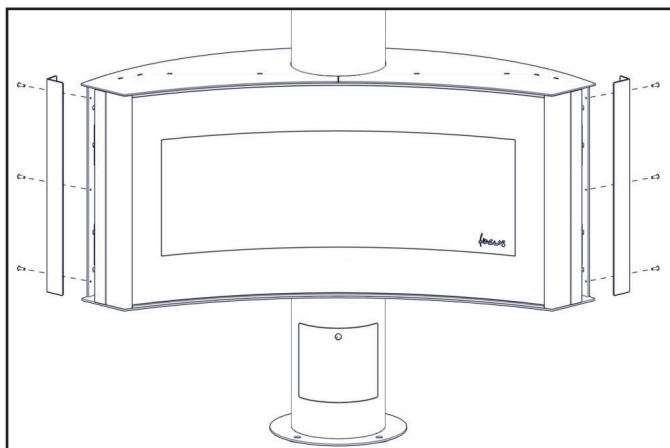
Diese Rostoptionen können alle im Kamin ohne weitere Medien verwendet werden.

Die Holzscheitoptionen sind nur mit der Option "Standardrost" verfügbar.

Bei der Anordnung der Medien im Glutbett ist es wichtig, dass der Zündbereich frei bleibt und dass kein Media in die Zündflammenabschirmung gelangt. Der Zündbereich umfasst die Zündflammenabschirmung und das Oberteil des Brenners bis zum ersten Schlitz im Gitter der Zündflammenabschirmung.

Bei Inbetriebnahme oder Wartung des Kamins muss die Querbeleuchtung geprüft werden, um gleichmäßiges Licht des Hauptbrenners von der Zündflamme und gleichmäßiges Licht der Effektbrenner vom Hauptbrenner sicherzustellen.

A. ZUGANG ZUR BRENNKAMMER



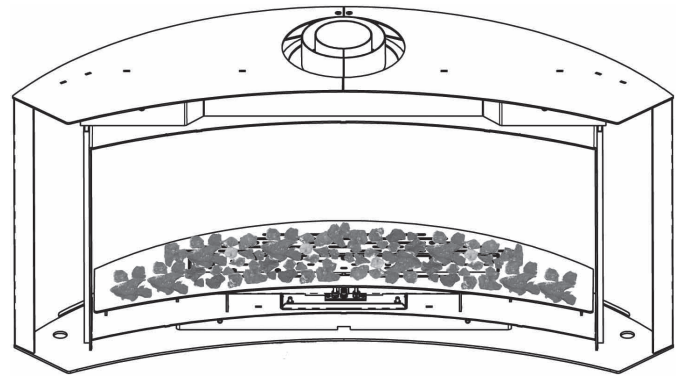
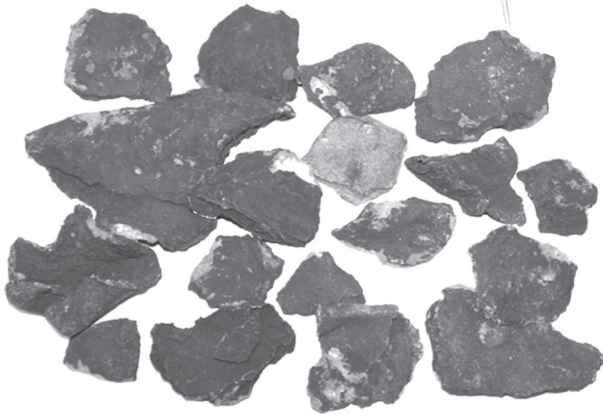
Installationsanweisungen

B. HOLZSCHEITLAGE

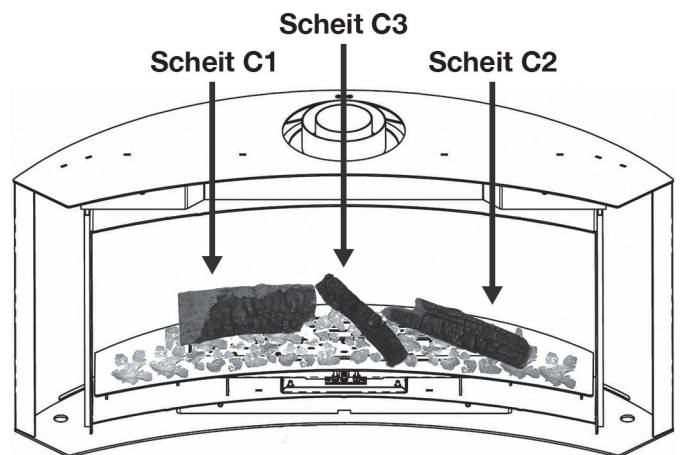
Glühfädenpaket



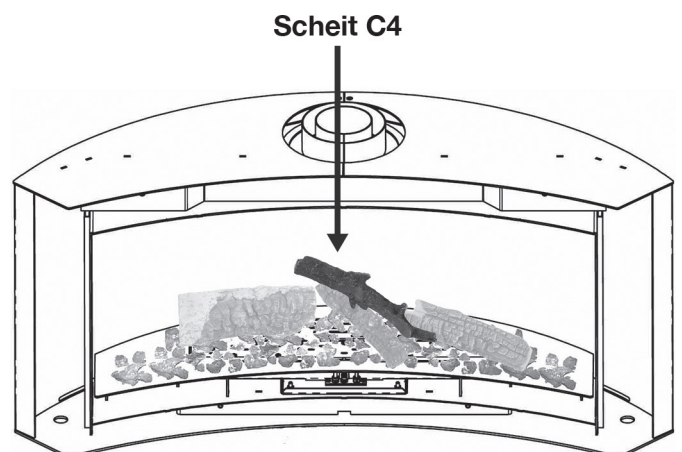
Glut



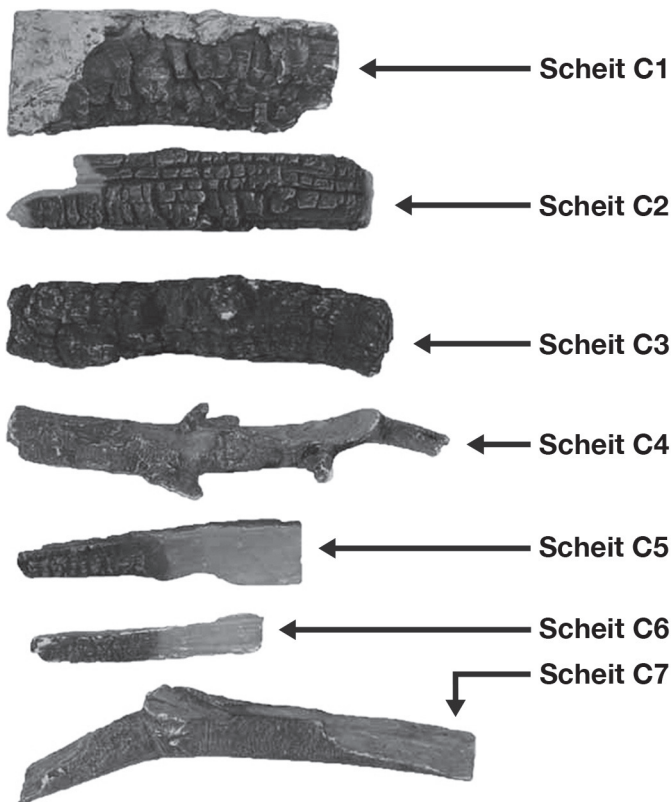
Verstreuen Sie den Kohlesack über das Oberteil des Brenners, wie dargestellt, und halten dabei den Zündbereich frei.



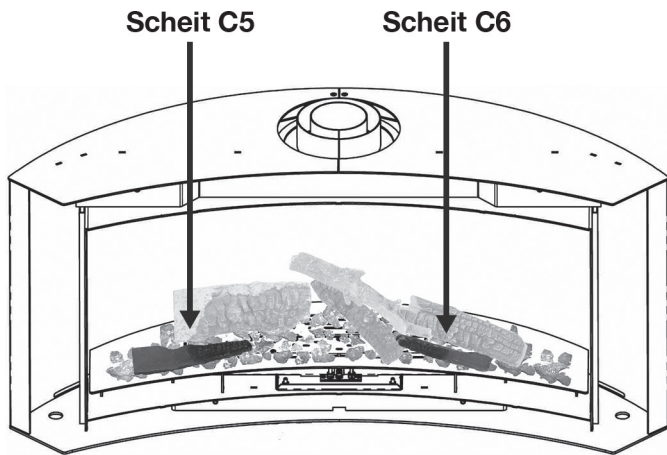
Positionieren Sie die Scheite C1, C2, & C3 wie in der Abbildung dargestellt.



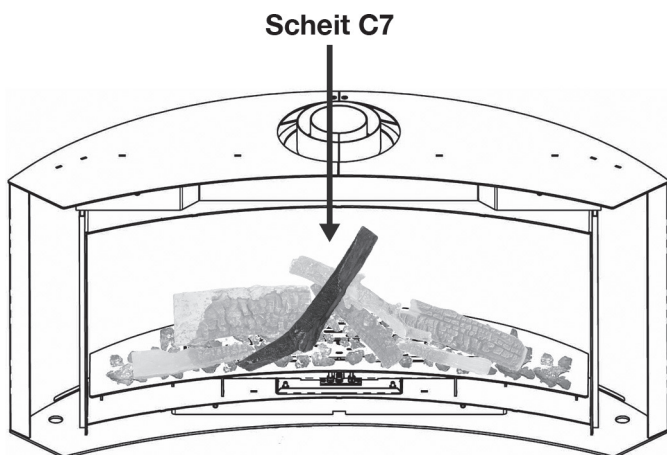
Positionieren Sie die Scheite C4 wie in der Abbildung dargestellt.



Installationsanweisungen



Positionieren Sie die Scheite C5, & C6 wie in der Abbildung dargestellt.



Positionieren Sie die Scheite C7 wie in der Abbildung dargestellt.

■ INBETRIEBNAHME DES KAMINS

A. ZÜNDUNG PRÜFEN

1. Zünden sie die Pilotflamme wie in der Bedienungsanleitung beschrieben
2. Prüfen Sie, dass die Pilotflamme an bleibt
3. Löschen Sie die Zündflamme

B. PRÜFUNG DES HAUPTBRENNERS

1. Zünden sie die Pilotflamme wie in der Bedienungsanleitung beschrieben
2. Schalten Sie den Hauptbrenner ein, wie in der Bedienungsanleitung beschrieben
3. Prüfen Sie, dass die Zündflamme gleichmäßig quer zum Hauptbrenner leuchtet und dass der Hauptbrenner und die Zündflamme an bleiben
4. Prüfen Sie den Betrieb der "Effektbrenner" wie in der Bedienungsanleitung beschrieben
5. Löschen Sie den Kamin vollständig

C. DRUCKKONTROLLE

Der Kamin ist voreingestellt, um die korrekte Wärmezufuhr abzugeben, die in den technischen Details aufgeführt ist. Eine weitere Einstellung ist nicht notwendig. Prüfen Sie immer den Eingangsdruck und den Brennerdruck.

1. Schalten Sie das Gasventil am Kamin ab
2. Lösen Sie die Schraube am Eingangsdruck-Testpunkt am Gasventil und schließen ein Manometer an
3. Prüfen Sie, dass der gemessene Druck dem vorgeschriebenen Versorgungsdruck entspricht
4. Führen Sie den Test durch, wenn der Kamin voll brennt (einschl. Effektbrenner), wenn nur die Pilotflamme angezündet ist
5. Wenn der Druck niedrig ist, prüfen Sie die Gasversorgungsrohre auf korrekte Bemaßung
6. Wenn der Druck zu hoch ist (mehr als 5 mbar zu hoch) kann der Kamin installiert werden, aber das Gasversorgungsunternehmen sollte kontaktiert werden
7. Lösen Sie die Schraube am Brennerdruck Testpunkt am Gasventil und schließen ein Manometer an
8. Prüfen Sie, dass der gemessene Druck den technischen Details entspricht
9. Der gemessene Wert sollte +/- 10% des beschriebenen Werts betragen. Wenn dies nicht der Fall ist, kontaktieren Sie bitte den Lieferanten.

HINWEIS: Nach der Prüfung des Drucks und der Entfernung der Manometer müssen die Schrauben in den Drucktestpunkten geschlossen sein, und das System muss auf Gasdichtigkeit geprüft werden.

Wartung

Stellen Sie den Kamin AUS und unterbrechen die Gaszufuhr. Stellen Sie sicher, dass der Kamin vollständig kalt ist, bevor Sie versuchen, mit der Wartung des Kamins zu beginnen. Focus übernimmt keine Haftung für Verletzungen, die durch Verbrennungen an einem heißen Kamin verursacht wurden.

Ein vorgeschlagenes Verfahren für die Wartung ist nachstehend aufgeführt.

- A. Legen Sie eine Abdeckfolie auf dem Boden aus, decken Sie alle speziellen Feuerstellen-Materialien ab.
- B. Öffnen Sie die äußere Feuerkammer-Zugangstür.
- C. Entfernen Sie die innere Zugangstür.
- D. Entfernen Sie vorsichtig die Keramikkomponenten (einschließlich Holz) oder Kies
- D. Verwenden Sie einen Staubsauger, um die Oberseite der Brenner und den Rost zu reinigen
- F. Entfernen Sie den Rost
- G. Verwenden Sie einen Staubsauger und eine weiche Bürste, um das Zündflammenaggregat und beide Injektoren zu reinigen. Der Zugang zum Injektor kann durch Entfernung der Drossel leichter werden. Verändern oder verbiegen Sie niemals das Thermoelement.
- H. Reinigen Sie die Fensterscheibe.
- I. Stellen Sie die Gaszufuhr ein und prüfen auf Gasaustritt, prüfen Sie die Brenner und Zündflamme auf guten Zustand und Betrieb
- J. Ersetzen Sie den Rost
- K. Ersetzen Sie die Glutbett-Anordnungen
- L. Ersetzen Sie die Zugangstüren.
- M. Prüfen Sie das Abgassystem und -rohr und stellen dabei sicher, dass die Terminalbelüftung komplett frei ist
- N. Zünden Sie den Kamin an und prüfen den eingestellten Druck
- O. Prüfen Sie den sicheren Betrieb des Kamins.

■ REINIGUNG DER KERAMIK

Entfernen Sie die Keramik wie in den obigen Schritten A - E beschrieben.

Reinigen Sie die Keramik sorgfältig im Freien, unter Verwendung einer weichen Bürste und eines Staubsaugers. Falls erforderlich, ersetzen Sie beschädigte Komponenten nur mit Originalteilen, die von Focus spezifiziert sind. Dichten Sie den Keramikabfall in Plastikbeuteln ab und entsorgen Sie sie bei geeigneten Mülldeponien. Bei Verwendung eines Staubsaugers wird es empfohlen, dass ein Staubsauger mit einem HEPA Filtersystem verwendet wird.

Stellen Sie die Glutbett-Anordnung wieder her, verschließen den Kamin wieder und prüfen den sicheren Betrieb des Kamins.

■ WARTUNG DES BRENNERS

Im Anhang finden Sie ein Fehlersuchdiagramm für das Mertik Steuersystem, das in diesem Kamin eingebaut ist.

Erlangen Sie Zugang zum Brenner wie in den o.g. Schritten A - F beschrieben.

Die Zündflamme ist jetzt klar sichtbar. Das Zündflammenaggregat, einschließlich Thermoelement, kann jetzt ersetzt/gewartet werden durch Heben des das Zündflammenaggregats aus seiner Halterung. Dies erfolgt durch Entfernung der beiden Schrauben an der Oberfläche des Aggregats. Die Beschläge auf der Unterseite des Aggregats können unter Verwendung eines 10 mm Schraubenschlüssels gelöst werden.

Die Hauptbrennerinjektoren sind von der Unterseite des Kamins zugänglich. Wenn der Brenner entfernt werden muss, kann dies erfolgen durch Entfernung der 4 M6 Befestigungselemente innerhalb der Feuerkammer (10mm Schlüssel). Der Brenner wird durch die Feuerkammer herausgehoben.

Beim Ersetzen verwenden Sie nur Originalteile, die von Focus festgelegt wurden.

■ ERSATZTEILE

Position	Curvifocus
Fensterscheibe	xxxxxxx
Keramikpaket	xxxxxxx
Holzpaket	xxxxxxx
Kiespaket	xxxxxxx
Zündflammenaggregat Erdgas	xxxxxxx
Zündflammenaggregat LPG	xxxxxxx
Elektrode	xxxxxxx
Elektrodenträger	xxxxxxx
Thermoelement	xxxxxxx
Erdgasinjektor vorn	xxxxxxx
Erdgasinjektor Rückseite	N/A
LPG-Injektor vorn	xxxxxxx
LPG-Injektor hinten	N/A
Komplettes Brenneraggregat Erdgas	xxxxxxx
Komplettes Brenneraggregat LPG	xxxxxxx
Brennerträger	xxxxxxx
Standard-Rostbaugruppe	xxxxxxx
Grate Assembly Tear & Deform	xxxxxxx
Erdgasventilbaugruppe	xxxxxxx
Flüssiggasventilbaugruppe	xxxxxxx
Magnetspule	N/A
Empfängereinheit	xxxxxxx
Handgerät	xxxxxxx
Zugangstür	xxxxxxx

Technische Informationen

■ COUNTRIES OF USE

Land	Natural	LPG
AT -Österreich	I2H, G20 at 20 mbar	I3P(50),G31 at 50 mbar; I3B/P(50),G30/G31 at 50 mbar
BE -Belgien	I2E+, G20/G25 at 20/25 mbar	I3+,G31/G31 at 28/37 mbar; I3P(37),G31 at 37 mbar; I3B/P(30),G30/G31 at 30 mbar
BG -Bulgarien	I2H, G20 at 20 mbar	I3B/P(30),G30/G31 at 30 mbar
CH - Schweiz	I2H, G20 at 20 mbar	I3P(50),G31 at 50 mbar; I3+,G31/G31 at 28/37 mbar; I3P(37),G31 at 37 mbar; I3B/P(50),G30/G31 at 50
CY -Zypern	I2H, G20 at 20 mbar	I3+,G31/G31 at 28/37 mbar; I3B/P(30),G30/G31 at 30 mbar
CZ -Tschechische	I2H, G20 at 20 mbar	I3P(50),G31 at 50 mbar; I3+,G31/G31 at 28/37 mbar; I3P(37),G31 at 37 mbar; 3B/P(50),G30/G31 at 50
DE -Deutschland	I2ELL, G25 at 20 mbar ¹ ; I2E, G20 at 20 mbar	I3P(50),G31 at 50 mbar; I3B/P(50),G30/G31 at 50
DK -Dänemark	I2H, G20 at 20 mbar	I3B/P(30),G30/G31 at 30 mbar
EE -Estland	I2H, G20 at 20 mbar	I3B/P(30),G30/G31 at 30 mbar
ES -Spanien	I2H, G20 at 20 mbar	I3+,G31/G31 at 28/37 mbar; I3P(37),G31 at 37 mbar
FI -Finnland	I2H, G20 at 20 mbar	I3P(30),G31 at 30 mbar; I3B/P(30),G30/G31 at 30 mbar
FR -Frankreich	I2E+, G20/G25 at 20/25 mbar	I3+,G31/G31 at 28/37 mbar; I3P(37),G31 at 37 mbar; I3B/P(30),G30/G31 at 30 mbar; I3B/P(50),G30/G31 at 50
GB -Vereinigtes	I2H, G20 at 20 mbar	I3+,G31/G31 at 28/37 mbar; I3P(37),G31 at 37 mbar; I3B/P(30),G30/G31 at 30 mbar
GR -Griechenland	I2H, G20 at 20 mbar	I3+,G31/G31 at 28/37 mbar; I3P(37),G31 at 37 mbar; I3B/P(30),G30/G31 at 30 mbar
HU -Ungarn		I3B/P(30),G30/G31 at 30 mbar
HR -Kroatien	I2H, G20 at 20 mbar	I3P(37),G31 at 37 mbar; I3B/P(30),G30/G31 at 30 mbar
IE -Irland	I2H, G20 at 20 mbar	I3+,G31/G31 at 28/37 mbar; I3P(37),G31 at 37 mbar
IS -Island		
IT -Italien	I2H, G20 at 20 mbar	I3+,G31/G31 at 28/37 mbar; I3P(37),G31 at 37 mbar; I3B/P(30),G30/G31 at 30 mbar
LT -Litauen	I2H, G20 at 20 mbar	I3+,G31/G31 at 28/37 mbar; I3P(37),G31 at 37 mbar; I3B/P(30),G30/G31 at 30 mbar
LU -Luxemburg	I2E, G20 at 20 mbar	
LV -Lettland	I2H, G20 at 20 mbar	
MT -Malta		I3B/P(30),G30/G31 at 30 mbar
NL -Niederlande	I2L, G25 at 25 mbar	I3P(50),G31 at 50 mbar; I3P(30),G31 at 30 mbar; I3P(37),G31 at 37 mbar; I3B/P(30),G30/G31 at 30 mbar
NO -Norwegen	I2H, G20 at 20 mbar	I3B/P(30),G30/G31 at 30 mbar
PL -Polen	I2E, G20 at 20 mbar	I3P(37),G31 at 37 mbar
PT -Portugal	I2H, G20 at 20 mbar	I3+,G31/G31 at 28/37 mbar; I3P(37),G31 at 37 mbar
RO -Rumänien	I2E, G20 at 20 mbar	I3P(30),G31 at 30 mbar; I3B/P(30),G30/G31 at 30 mbar
SE - Schweden	I2H, G20 at 20 mbar	I3B/P(30),G30/G31 at 30 mbar
SL -Slowenien	I2H, G20 at 20 mbar	I3+,G31/G31 at 28/37 mbar; I3P(37),G31 at 37 mbar; I3B/P(30),G30/G31 at 30 mbar
SK -Slowakei	I2H, G20 at 20 mbar	I3P(50),G31 at 50 mbar; I3+,G31/G31 at 28/37 mbar; I3P(37),G31 at 37 mbar; I3B/P(30),G30/G31 at 30 mbar; I3B/P(50),G30/G31 at 50
TR -Türkei	I2H, G20 at 20 mbar	I3+,G31/G31 at 28/37 mbar; I3P(37),G31 at 37 mbar; I3B/P(30),G30/G31 at 30 mbar

Technische Informationen

■ TECHNISCHE DATEN

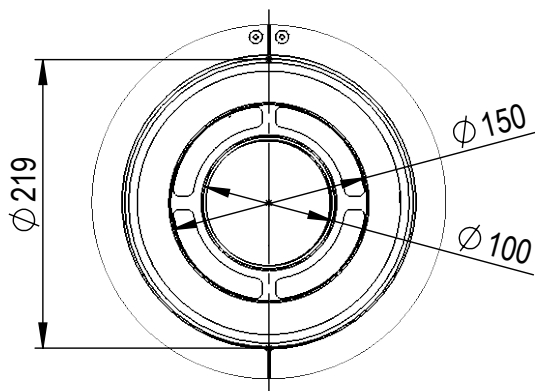
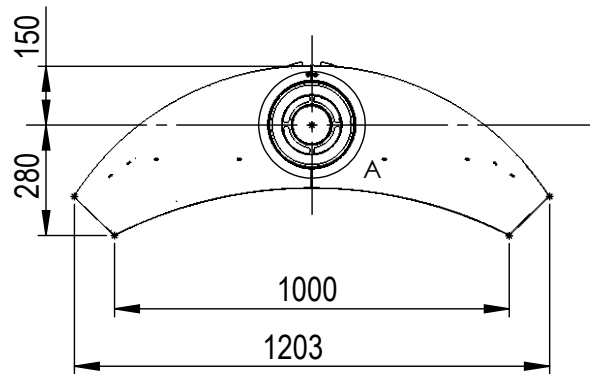
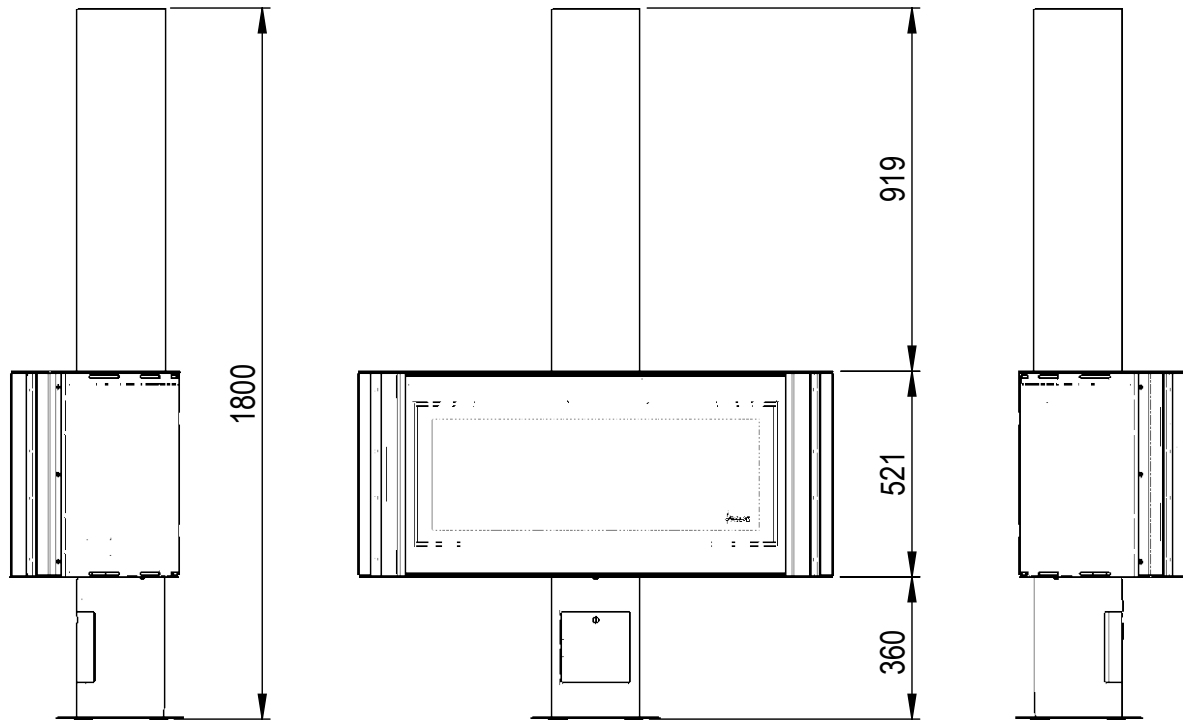
Produkt-Identifikationsnummer : 0359CQ0657

Curvifocus Erdgas					
Gasart		G20 I ₂ H, I ₂ E	G20/G25 I ₂ E+	G20/G25 I ₂ ELL	G25 I ₂ L
Versorgungsdruck	mbar	20	20/25	20	25
Nennwärmebelastung brutto (Hs)	kW	9	9	9 / 7.3	8
Nennwärmebelastung netto (Hi)	kW	8.1	8.1	8.1 / 6.6	7.2
Verbrauch	m ³ /hr	0.843	0.843/0.723	0.843/0.794	0.892
Brennerdruck (heiß)	mbar	14.2	14.2/17.8	14.2	17.8
Injektor-Kennzeichnung	650				
Zündflamme	446.1385.44				
Effizienzklasse	2				
NOx-Klasse	5				

Curvifocus LPG					
Gasart		G30/G31		G31	
		I ₃ B/P(30/50)	I ₃ +	I ₃ P(37,50)	I ₃ P(30)
Versorgungsdruck	mbar	30/50	28-30/37	37/50	30
Nennwärmebelastung brutto (Hs)	kW	7.5	7.5	7.5	6.5
Nennwärmebelastung netto (Hi)	kW	6.9	6.9	6.9	6.0
Verbrauch	m ³ /hr	0.207	0.207	0.270	0.231
Brennerdruck (heiß)	mbar	28.7	28.7	36.6	29.6
Injektor-Kennzeichnung	220				
Zündflamme	446.1385.24				
Effizienzklasse	2				
NOx-Klasse	5				

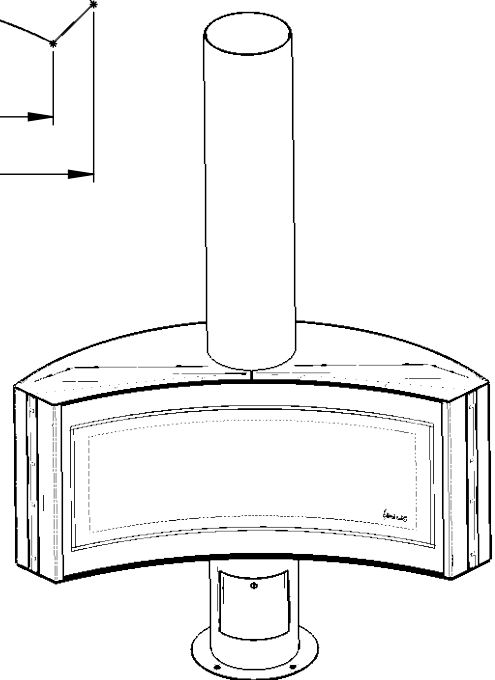
Technische Informationen

■ ABMESSUNGEN



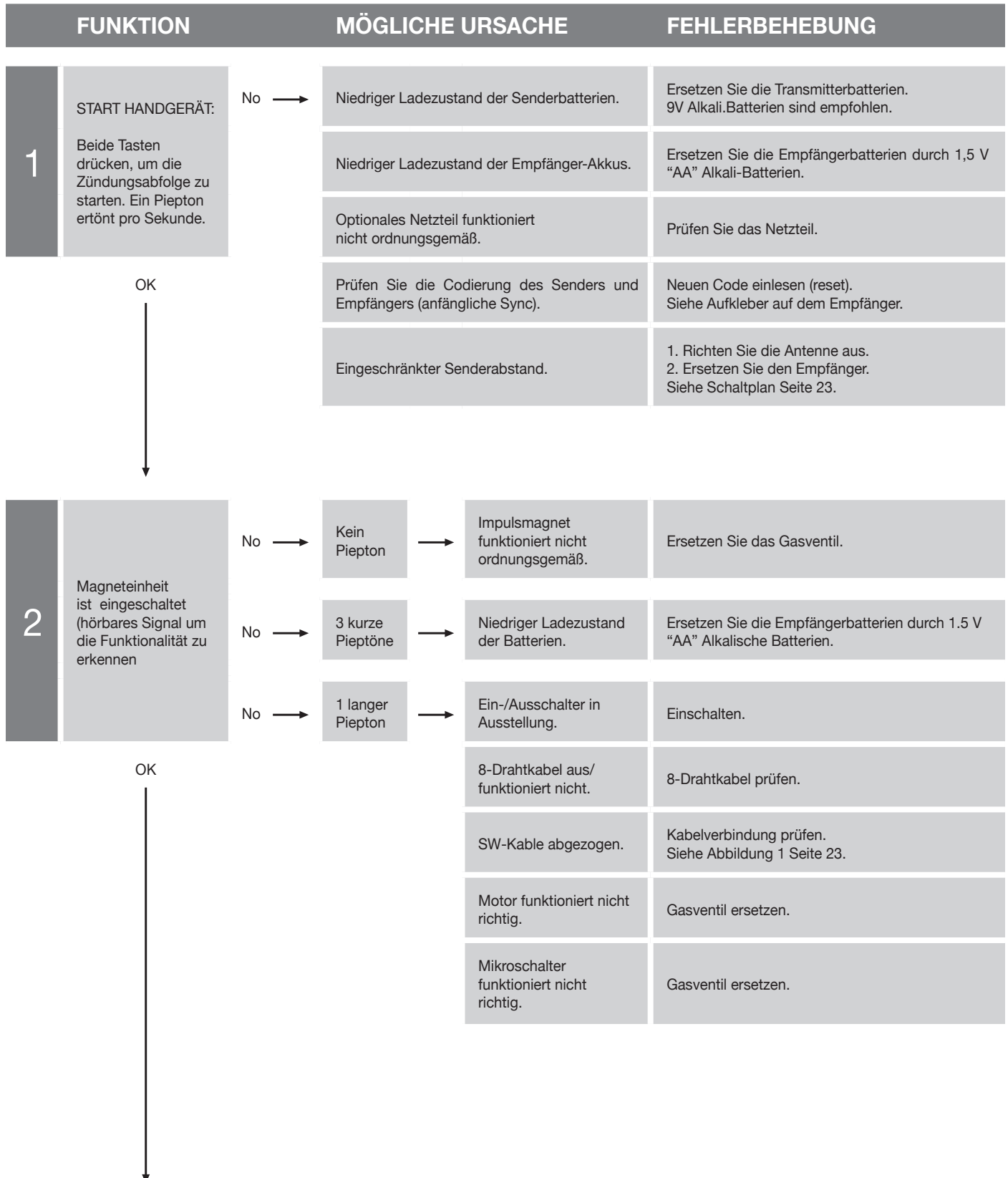
DETAIL A

CURVIFOCUS



Anhang

■ MERTIK FEHLERSUCHDIAGRAMM



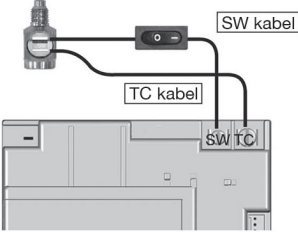
Anhang

FUNKTION		MÖGLICHE URSACHE	FEHLERBEHEBUNG
3	Funke entlädt jede Sekunde.	No → Zündkomponenten funktionieren nicht.	Verbindung zwischen Kabel & IGN-Elektrode prüfen. Siehe Schaltplan Seite 23.
			Funkenstrecke der IGN-Elektrode prüfen. Siehe Schaltplan Seite 23.
			IGN-elektrode prüfen. Siehe Schaltplan Seite 23.
			IGN-Kabel (Zündkabel) auf Schäden prüfen. Siehe Schaltplan Seite 23.
			Abstand zwischen IGN-Kabel und allen Metallteilen erhöhen. Zündkabel wenn möglich kürzen oder abdecken, z.B. mit einem Silikonschlauch. Siehe Schaltplan Seite 3.
		No → Zündabfolge stoppt, keine Zündflamme. Keine Reaktion auf den Senderbefehl (Steuerung fällt aus).	Drücken Sie die RESET Taste. Siehe "Einstellung des Elektronik-Codes", Seite 3.
			Fügen Sie einen Schutzleiter zwischen Zündbrenner und Ventil ein. Siehe Schaltplan Seite 23.
			Wickeln Sie das Zündkabel nicht auf.
			Kürzen Sie das Zündkabel falls möglich (nicht länger als 900 mm). Siehe Schaltplan Seite 23.
No → Zündabfolge stoppt, keine Zündflamme. Senderbefehl ist möglich.	Ersetzen Sie die Empfängerbatterien durch 1.5 V "AA" Alkali-Batterien.		

OK

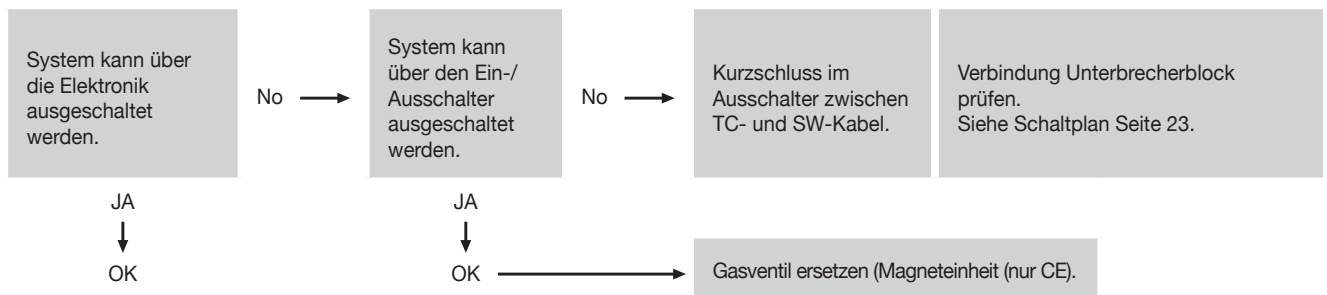


Anhang

FUNKTION		MÖGLICHE URSACHE	FEHLERBEHEBUNG	
4	Pilot-flamme zündet.	No → TC- und SW-Kabel umgekehrt.	Prüfen Sie die Verbindung des Kabels zum Empfänger und Leistungstrenner. Siehe Abb. 1.	
		Magneteinheit funktioniert nicht richtig.	Ersetzen Sie das Gasventil oder die Magneteinheit.	
		Kurzschluss zwischen Leistungstrenner und SW-Kabel.	Prüfen Sie die Verbindung zum Ausschalter.	
		Kein Gas (Magneteinheit fällt aus (nach 30 Sekunden akustischer Alarm)).	Prüfen Sie die Gasversorgung.	
OK ↓		 <p>Abb. 1</p>		
5	Funkenbildung stoppt nachdem Pilotflamme gezündet hat.	No → Kurzschluss zwischen Leistungstrenner und TC-Kabel.	Prüfen Sie die Verbindung zum Ausschalter.	
		Elektronischer Messverstärker defekt.	Empfänger ersetzen. Siehe Schaltplan Seite 23.	
OK ↓				
6	Motor schaltet auf Hauptgas und Zündflamme bleibt an.	No → Widerstand im Thermo-Stromkreis.	Kabel im Thermo-Stromkreis prüfen. Siehe Schaltplan Seite 23.	
		Magnet-einheit fällt (hörbares sound)	Nicht genügend Wärme am Thermoelement.	Position des Zündaggregats am Thermoelement und Intensität der Zündflamme prüfen.
			Niedrige Spannung vom Thermoelement.	Thermoelement ersetzen. Nicht zu fest anziehen (handfest + ¼ Drehung max).
			Kurzschluss weil das Ende des Thermoelements beschädigt ist oder nicht zentriert ist.	Thermoelement ersetzen. Nicht zu fest anziehen (handfest + ¼ Drehung max).
		No → Zündabfolge stoppt. Keine Reaktion auf den Senderbefehl. (Steuerung fällt aus).	Drücken Sie die RESET Taste. Siehe "Einstellung des Elektronikcodes", Seite 3.	
OK ↓		Fügen Sie ein Erdungskabel zwischen Zündbrenner und Ventil ein. Siehe Schaltplan Seite 23. Wickeln Sie das Zündkabel nicht auf. Kürzen Sie wenn möglich das Zündkabel, nicht länger als 900 mm). Siehe Schaltplan Seite 23.		

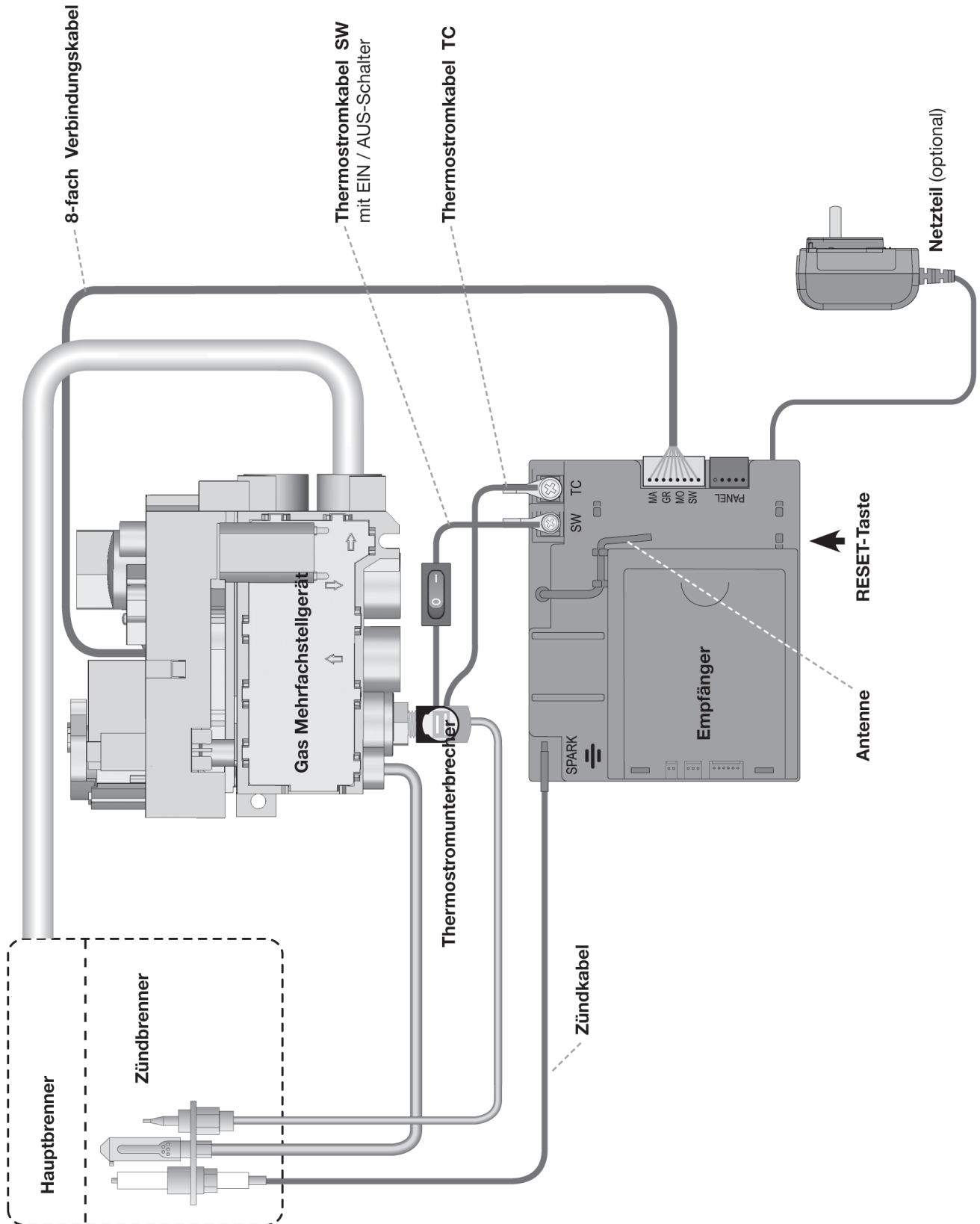
Anhang

FUNKTION		MÖGLICHE URSACHE	FEHLERBEHEBUNG
7	Hauptbrenner ist entzündet.	No → Manueller Knopf in "MAN" Position.	Drehen Sie den manuellen Knopf in "EIN" Position. Siehe "manuelle Bedienung" p. 08.
	OK ↓		
8	Hauptbrenner bleibt entzündet.	No → Zu viel Zug auf dem Zündaggregat (geringe Flammeneinwirkung der Thermoelemente).	Installation prüfen.
	OK ↓		
9	Magneteinheit fällt aus während der Motor dreht. 3 Pieptöne	No → Niedriger Batterieladezustand.	Ersetzen Sie die Empfängerbatterien durch 1.5 V "AA" Alkalinebatterien.



Anhang

■ SCHALTPLAN

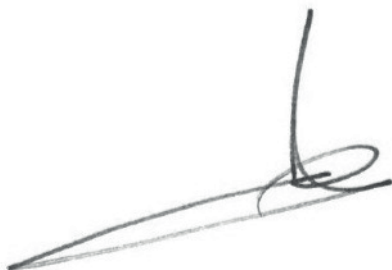


DECLARATION OF CONFORMITY

ATELIER DOMINIQUE IMBERT s.a.s.
3 Impasse Claque Patin
F - 34380 Viols le Fort

declares that the FOCUS independent gas fired convection heaters described here are in accordance with the appliances described in the EC-Type Examination Certificate No. UK-LHD-0359-0657R1 delivered by INTERTEK and comply with the essential requirements applicable to EN 613 :2001 + A1 :2008 and Regulation UE 2016/426.

Signed for and behalf of the manufacturer by :



Laurent Gaborit
Directeur Général

Viols le Fort, le 14 octobre 2016

Notiz

A series of horizontal dotted lines for writing notes.

Notiz

A series of horizontal dotted lines for writing notes.

Notiz

A series of horizontal dotted lines for writing notes.



Création - Édition - Distribution :
Atelier dominique imbert

S.A.S. au capital de 102 355 euros
34380 Viols-le-Fort
France

Tel. : 00 33 (0)4 67 55 01 93
Fax. : 00 33 (0)4 67 55 77 77
Web : www.focus-creation.com
Email : info@focus-creation.com